

コンポーネント型マスクアライナー

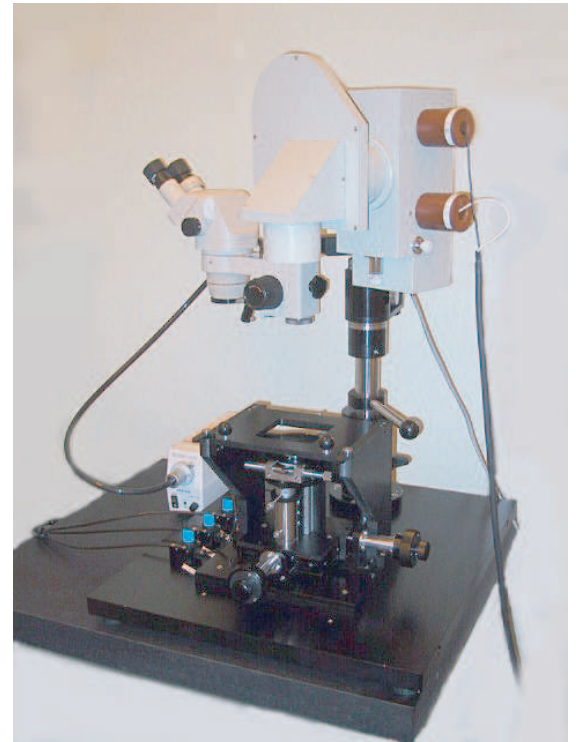
ES20

カスタマイズ
No. 1

ESシリーズ
ローコスト片面アライナー

お客様の仕様やご予算にあわせて最適なマスクアライナーをビルドアップ。各種ユニットやオプションの中から必要なものだけを選択することで無駄なコストを抑えた使い易い装置が構成できます。またほとんどのユニットが後から追加・交換できますので将来のグレードアップや初期導入コスト削減も可能です。

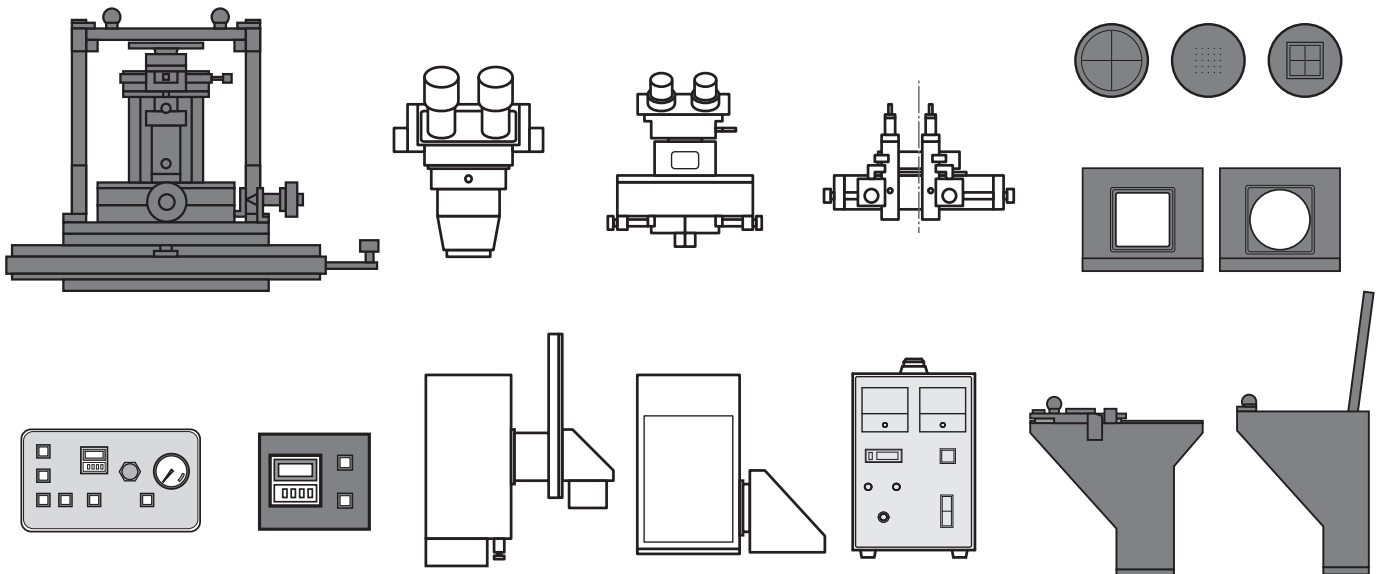
- ◎ 2種類の光源装置から選択
- ◎ φ2~4インチ試料対応 (オプションでカスタム形状にも対応)
- ◎ □2~5インチマスク対応
- ◎ 3種類の観察顕微鏡から選択
- ◎ 多彩な位置合わせステージ
- ◎ コンパクト・ローコスト



あなたに最適なマスクアライナーを作れます！

10のブロック内でそれぞれ最適なユニットを選択してください

1. ベース(中型・大型)
2. 支柱(有・無)
3. アライメントステージ(XY・Za・Zb・Zc・θ・Level・観察・無)
4. マスク架台(ヒンジ開閉式・スライド式)
5. マスクホルダ(各種サイズ・丸穴・角穴)
6. 試料台(SEMI規格サイズ・角形・割れウェハ・材質・処理)
7. 顕微鏡(実体顕微鏡・双対物二視野顕微鏡・CCD顕微鏡)
8. UV光源装置(コリメータ方式・インテグレート方式)
9. 制御(制御ボックス・手動バルブ・積算光量制御・タイマー)
10. オプション(位置決めガイド・測長器・真空/空圧ポンプ)



詳しくは <http://www.nanotech-inc.co.jp/>

特約店

SANMEI GROUP IDENTITY

sanmei 株式会社 三明

〒424-0825 静岡県静岡市清水松原町6-16
電話 (0543)53-3271 Fax (0543)52-1648

製造元



株式会社 ナノテック
Nanometric Technology Inc.

〒174-0041 東京都板橋区舟渡3-5-8-201

www.nanotech-inc.co.jp
info@nanotech-inc.co.jp

電話 (03)3960-3171 Fax (03)3960-3174